



**MODELOS LLO**

**UNIDADES  
CONDENSADORAS**  
TEMPERATURA MEDIA R404A-R507  
2-5 HP USO INTERIOR



## MEDIA TEMPERATURA EXTENDIDA

## COMPRESOR SCROLL

2 A 5 HP

- Unidades media temperatura extendida.
- Compresor scroll de 2 a 5 HP.
- Serpentin con pintura epóxica color negro.
- Solo para uso interior.
- Un tamaño físico (foot print).
- Motor ventilador de rotor externo.
- Control de baja presión ajustable.
- Control de alta presión fijo.
- Kit de arranque para compresor (solo unidades monofásicas).

# LL0 200 M 6 C

Unidad Condensadora  
con Compresor EMBRACO

Potencia nominal  
200: 2 HP  
300: 3 HP  
400: 4 HP  
500: 5 HP

Rango de Aplicación  
M: Temp. Media/Alta

Refrigerante  
6: R-404A/R-507

Voltaje  
B: 230/1/60  
C: 208-230/3/ (50-60)



# LLLO UNIDADES CONDENSADORAS

R-404A/507



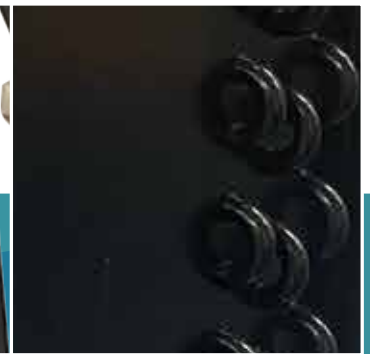
Motor ventilador de rotor externo



Compresor 2-5 HP



Control de baja presión ajustable



Serpentín



MODELO UNIDAD	H.P.	COMPRESOR	CANTIDAD DE COMPRESORES	MCA	MOPD	VOLTAJE	Compresor			Cantidad	Consumo Motor FLA
							RLA	LRA	HP		
LLO200M6B	2	SE6015GKUB	1	12.42	20.82	200-230V/1PH 60HZ	8.4	76	1/15HP	1	1.92
LLO300M6B	3	SE6021GKUB	1	15.55	26.45	200-230V/1PH 60HZ	10.9	76	1/15HP	1	1.92
LLO400M6B	4	SE6030GKUB	1	20.17	34.77	200-230V/1PH 60HZ	14.6	109	1/3HP	1	1.92
LLO500M6B	5	SE6036GKUB	1	23.05	39.95	200-230V/1PH 60HZ	16.9	136	1/3HP	1	1.92

208-230/3/60HZ

MODELO UNIDAD	H.P.	COMPRESOR	CANTIDAD DE COMPRESORES	MCA	MOPD	VOLTAJE	Compresor			Cantidad	Consumo Motor FLA
							RLA	LRA	HP		
LLO200M6C	2	SE6015GSWB	1	12.05	20.15	200-230V/3PH 60HZ	8.1	76	1/15HP	1	1.92
LLO300M6C	3	SE6021GSWB	1	14.92	25.32	200-230V/3PH 60HZ	10.4	88	1/15HP	1	1.92
LLO400M6C	4	SE6030GSWB	1	19.80	34.10	200-230V/3PH 60HZ	14.3	136	1/3HP	1	1.92
LLO500M6C	5	SE6036GSWB	1	22.67	39.27	200-230V/3PH 60HZ	16.6	136	1/3HP	1	1.92

## LLO | ESPECIFICACIONES

208-230/1/60HZ

Modelo Unidad	Desplazamiento Vol.	Flujo Másico	Conexiones (DI) pulg		Peso Unidad		Peso con Empaque	
					in <sup>3</sup> /rev	CFM	Succion	Liquido
LLO200M6B	2.03	7/8"	3/8"	4.8	64	141	78	172
LLO300M6B	2.82	7/8"	3/8"	4.8	64	141	78	172
LLO400M6B	4.13	7/8"	3/8"	4.8	64	141	78	172
LLO500M6B	5.09	7/8"	1/2"	7.0	65.0	143.0	79.0	174.0

208-230/3/60HZ

Modelo Unidad	Desplazamiento Vol.	Flujo Másico	Conexiones (DI) pulg		Peso Unidad		Peso con Empaque	
					in <sup>3</sup> /rev	CFM	Succion	Liquido
LLO200M6C	2.03	7/8"	3/8"	4.8	64	141	78	172
LLO300M6C	2.82	7/8"	3/8"	4.8	64	141	78	172
LLO400M6C	4.13	7/8"	3/8"	4.8	64	141	78	172
LLO500M6C	5.09	7/8"	1/2"	7.0	65.0	143.0	79.0	174.0

Modelo	Compresor	H.P	TSC	TSE °F C=Capacidad Btu's/h P=Potencia Watts A=Corriente Amps.							
				-5	0	10	20	30	40	50	
LLO200M6B	SE6015GKUB	2	130	C	8741	9743	11963	14544	17572	21135	25322
				P	2351	2421	2556	2683	2799	2905	2999
				A	10.4	10.7	11.4	11.9	12.2	12.4	12.4
			120	C	9674	10775	13238	16125	19523	23520	28203
				P	2145	2208	2332	2448	2557	2656	2746
				A	9.6	9.9	10.5	10.9	11.2	11.2	11.2
		110	C	10508	11706	14414	17607	21374	25804	30983	
			P	1956	2014	2126	2234	2336	2431	2519	
			A	8.9	9.1	9.6	10.0	10.2	10.2	10.1	
		100	C	11277	12573	15524	19024	23161	28024	33699	
			P	1785	1837	1940	2040	2137	2229	2315	
			A	8.2	8.4	8.8	9.1	9.2	9.2	9.1	
LLO300M6B	SE6021GKUB	3	130	C	11669	13034	16052	19557	23670	28516	34217
				P	3179	3268	3439	3600	3748	3881	3998
				A	13.8	14.3	15.1	15.8	16.3	16.5	16.6
			120	C	12995	14494	17845	21767	26384	31819	38194
				P	2878	2959	3115	3263	3402	3528	3640
				A	12.8	13.2	14.0	14.5	14.9	15.1	15.1
		110	C	14173	15807	19490	23830	28950	34973	42022	
			P	2608	2680	2823	2960	3090	3212	3321	
			A	11.9	12.3	12.9	13.4	13.7	13.8	13.8	
		100	C	15253	17020	21035	25793	31416	38028	45750	
			P	2364	2430	2560	2689	2813	2930	3039	
			A	11.1	11.4	11.9	12.3	12.5	12.6	12.6	
LLO400M6B	SE6030GKUB	4	130	C	16743	18706	23042	28072	33972	40917	49084
				P	4126	4245	4475	4690	4890	5071	5233
				A	18.7	19.1	19.8	20.3	20.7	21.0	21.2
			120	C	18637	20791	25602	31230	37851	45640	54773
				P	3772	3879	4087	4285	4470	4641	4794
				A	16.9	17.3	17.9	18.4	18.8	19.0	19.1
		110	C	20320	22666	27952	34178	41520	50153	60253	
			P	3449	3546	3735	3917	4091	4253	4401	
			A	15.4	15.7	16.3	16.7	17.0	17.1	17.2	
		100	C	21863	24400	30161	36986	45049	54525	65592	
			P	3156	3243	3416	3586	3749	3905	4051	
			A	14.0	14.3	14.8	15.2	15.4	15.4	15.4	
LLO500M6B	SE6036GKUB	5	130	C	20293	22682	27970	34119	41342	49852	59866
				P	5211	5350	5617	5870	6105	6318	6508
				A	23.5	24.3	25.9	27.3	28.3	29.0	29.3
			120	C	22685	25309	31182	38064	46170	55715	66911
				P	4743	4868	5112	5345	5564	5766	5948
				A	21.8	22.6	23.9	25.0	25.9	26.4	26.6
		110	C	24803	27663	34120	41736	50726	61304	73684	
			P	4320	4433	4656	4872	5078	5271	5449	
			A	20.2	20.9	22.0	23.0	23.7	24.1	24.1	
		100	C	26735	29831	36872	45222	55096	66707	80271	
			P	3939	4041	4246	4447	4643	4831	5006	
			A	18.7	19.3	20.3	21.1	21.6	21.9	21.9	

**Nota:** Para obtener el rendimiento optimo de capacidad de la unidad, la instalación no deberá exceder los 15 metros en tramo horizontal y 2.5 metros en tramo vertical con el evaporador.

TSE: TEMPERATURA SATURADA DE EVAPORACIÓN.  
TSC: TEMPERATURA SATURADA DE CONDENSACIÓN.

Fahrenheit a Celsius: (°F) -32/1.8  
Celsius a Fahrenheit: ((°C) x 1.8) +32  
BTU/h a Kcal: (BTU/h)/3.965  
Kcal a BTU/h: (kcal)\*3.965  
DT diseño condensador: 18°F

Modelo	Compresor	H.P	TSC		TSE °F C=Capacidad Btu's/h P=Potencia Watts A=Corriente Amps.						
					-5	0	10	20	30	40	50
LLO200M6C	SE6015GSWB	2	130	C	8741	9743	11963	14544	17572	21135	25322
				P	2306	2377	2511	2637	2753	2858	2950
				A	7.0	7.2	7.6	7.9	8.1	8.2	8.2
			120	C	9674	10775	13238	16125	19523	23520	28203
				P	2104	2168	2290	2406	2514	2613	2701
				A	6.6	6.8	7.2	7.4	7.6	7.6	7.5
		110	C	10508	11706	14414	17607	21374	25804	30983	
			P	1919	1977	2089	2196	2297	2391	2477	
			A	6.3	6.5	6.8	7.0	7.1	7.0	7.0	
		100	C	11277	12573	15524	19024	23161	28024	"33698.7	
			P	1751	1803	1905	2005	2100	2191	2276	
			A	6.0	6.1	6.4	6.5	6.6	6.5	6.4	
LLO300M6C	SE6021GSWB	3	130	C	11669	13034	16052	19557	23670	28516	34217
				P	3026	3109	3270	3423	3567	3698	3816
				A	9.2	9.5	10.0	10.3	10.6	10.8	10.9
			120	C	12995	14494	17845	21767	26384	31819	38194
				P	2739	2813	2960	3101	3234	3358	3470
				A	8.7	8.9	9.4	9.7	9.9	10.0	10.0
		110	C	14173	15807	19490	23830	28950	34973	42022	
			P	2480	2547	2680	2811	2936	3054	3163	
			A	8.2	8.4	8.8	9.1	9.2	9.3	9.3	
		100	C	15253	17020	21035	25793	31416	38028	45750	
			P	2248	2308	2430	2551	2670	2784	2891	
			A	7.8	8.0	8.3	8.5	8.6	8.6	8.6	
LLO400M6C	SE6030GSWB	4	130	C	16755	18688	22979	27977	33855	40784	48938
				P	4214	4334	4564	4781	4982	5165	5329
				A	12.1	12.3	12.6	12.9	13.1	13.4	13.5
			120	C	18646	20771	25538	31134	37732	45503	54619
				P	3807	3915	4124	4323	4510	4683	4839
				A	11.1	11.3	11.6	11.9	12.0	12.2	12.3
		110	C	20325	22643	27886	34080	41397	50009	60089	
			P	3441	3538	3729	3913	4088	4253	4404	
			A	10.4	10.5	10.8	11.0	11.1	11.2	11.3	
		100	C	21863	24374	30093	"36884.6	"	44921	54375	
			P	3114	3202	3376	3547	3713	3872	4020	
			A	9.7	9.8	10.1	10.2	10.3	10.3	10.4	
LLO500M6C	SE6036GSWB	5	130	C	20293	22682	27970	34119	41342	49852	59866
				P	5005	5144	5412	5664	5899	6113	6302
				A	15.1	15.6	16.4	17.2	17.8	18.2	18.4
			120	C	22685	25309	31182	38064	46170	55715	66911
				P	4538	4663	4906	5139	5358	5561	5742
				A	14.1	14.5	15.3	15.9	16.4	16.8	16.9
		110	C	24803	27663	34120	41736	50726	61304	73684	
			P	4115	4227	4450	4666	4872	5066	5243	
			A	13.3	13.6	14.3	14.8	15.2	15.5	15.5	
		100	C	26735	29831	36872	45222	55096	66707	80271	
			P	3733	3836	4040	4242	4438	4625	4800	
			A	12.5	12.8	13.4	13.8	14.1	14.3	14.3	

**Nota:** Para obtener el rendimiento optimo de capacidad de la unidad, la instalación no deberá exceder los 15 metros en tramo horizontal y 2.5 metros en tramo vertical con el evaporador.

TSE: TEMPERATURA SATURADA DE EVAPORACIÓN.

TSC: TEMPERATURA SATURADA DE CONDENSACIÓN.

Fahrenheit a Celsius: (°F) -32/1.8

Celsius a Fahrenheit: ((°C) x 1.8) +32

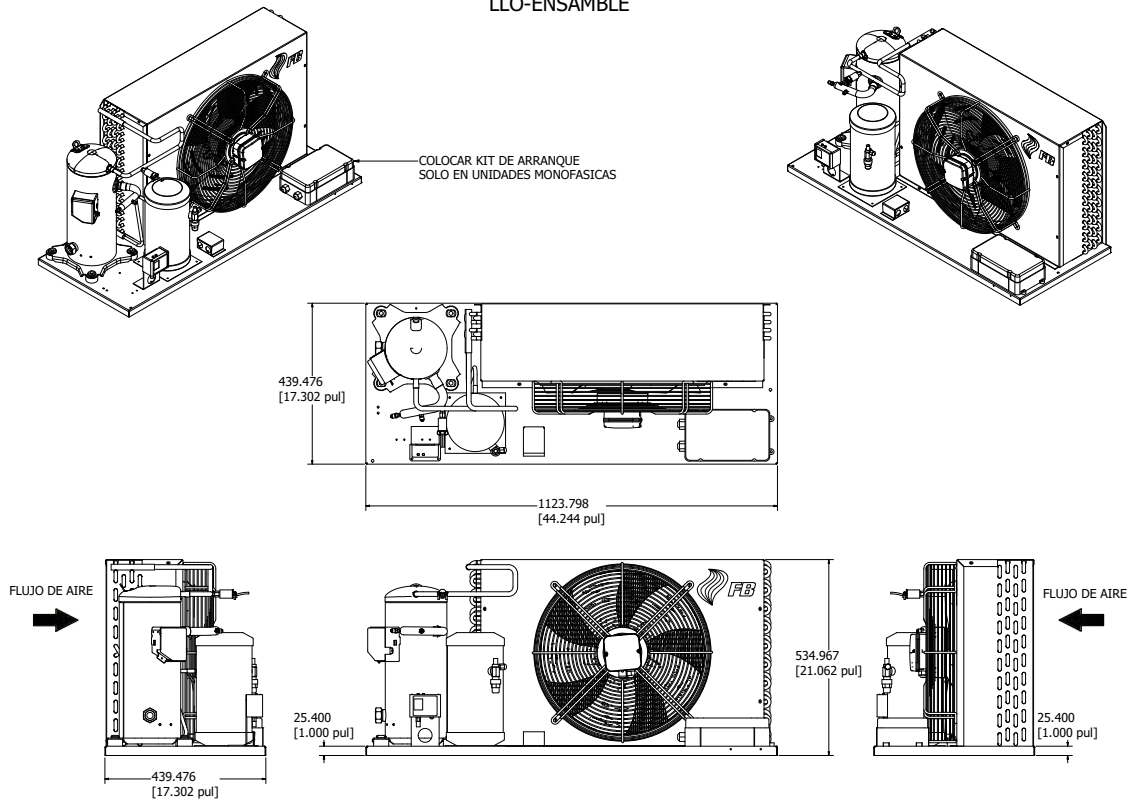
BTU/h a Kcal: (BTU/h)/3.965

Kcal a BTU/h: (kcal)\*3.965

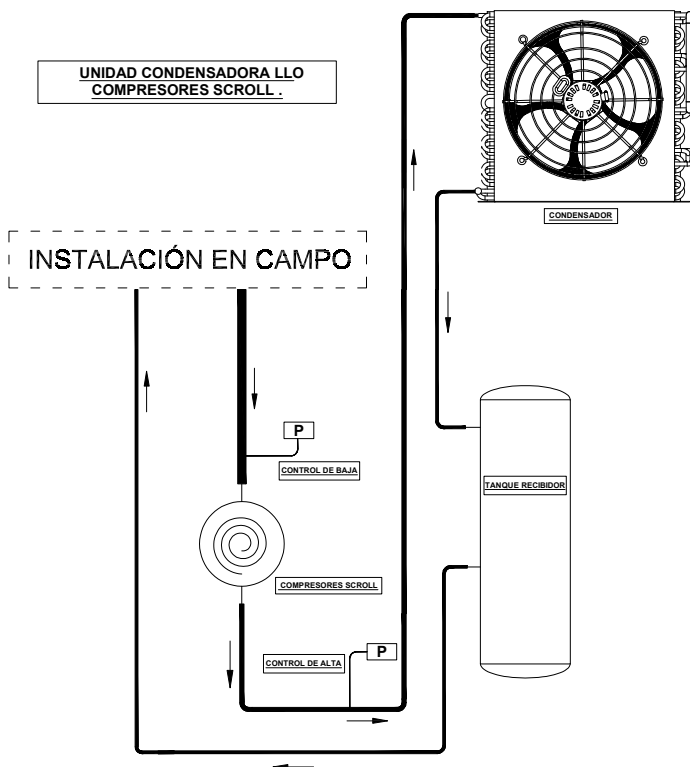
DT diseño condensador: 18° F



LLO-ENSAMBLE



LLO | DIAGRAMA DE FLUJO



Dimensiones: pulg/mm.



#### **Planta Querétaro**

Carrilero II, Calle 2 No. 48  
Parque Industrial Benito Juárez  
Querétaro, Qro. C.P. 76120  
Tel: +52 442 296 4500

#### **Planta Mérida**

Calle 19 No. 418  
Zona de Ampliación Ciudad. Industrial  
C.P. 97930,  
Mérida, Yucatán,  
Tel: +52 999 946 3483

#### **Planta Monterrey**

Parque Industrial Finsa Santa Catarina  
Carretera a García Km. 3.0  
Santa Catarina, N.L.  
Tel: +52 55 5000 8505

#### **Planta Chile**

Calle Ignacio 051, Quilicura  
Santiago Chile  
Tel: 562 2714 0900  
Tel: 562 2714 0902

Visita [www.fb-refrigeracion.com](http://www.fb-refrigeracion.com)

Boletín UCOND-FB, Publicado ABRIL 2024, BCT-301-F

FB se reserva el derecho de hacer cambios en sus especificaciones en cualquier momento, sin previo aviso y sin ninguna responsabilidad con los compradores, propietarios del equipo que previamente se les ha vendido.

Rev 1.2