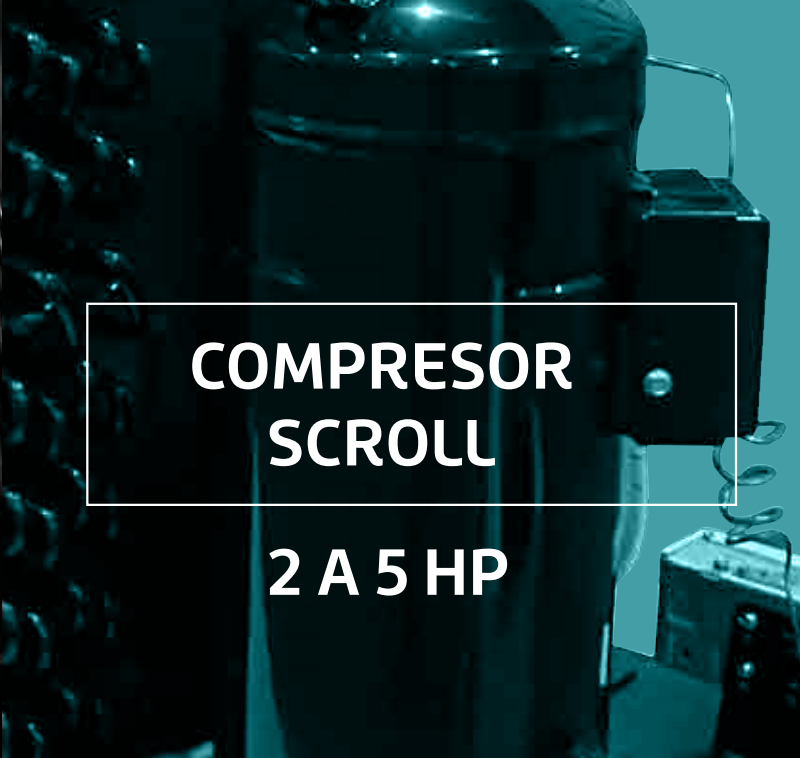




MODELOS UC

**UNIDADES
CONDENSADORAS**
TEMPERATURA MEDIA R404A-R507
2-5 HP USO INTERIOR

Solo para venta en LATAM



COMPRESOR SCROLL

2 A 5 HP

MEDIA TEMPERATURA EXTENDIDA

- Unidades media temperatura extendida.
- Compresor scroll de 2 a 5 HP.
- Serpentin con pintura epóxica color negro.
- Solo para uso interior.
- Un tamaño físico (foot print).
- Motor ventilador de rotor externo.
- Control de baja presión ajustable.
- Control de alta presión fijo.
- Kit de arranque para compresor (solo unidades monofásicas).

UC

Unidad Condensadora
con Compresor SCROLL TECH

02

Potencia nominal
02: 2 HP
03: 3 HP
04: 4 HP
05: 5 HP

M

Rango de Aplicación
M: Temp. Media/Alta

C

Voltaje
B: 230/1/60
C: 208-230/3/ (50-60)



UC UNIDADES CONDENSADORAS

R-404A/507

Solo para venta en LATAM



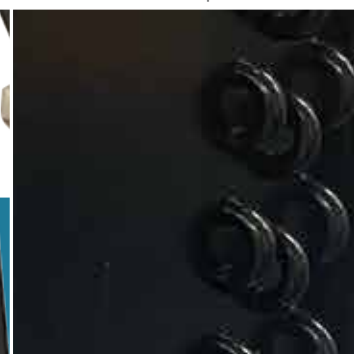
Motor ventilador de rotor externo



Compresor 2-5 HP



Control de baja presión ajustable



Serpentín



MODELO UNIDAD	H.P.	COMPRESOR	CANTIDAD DE COMPRESORES	MCA	MOPD	VOLTAJE	Compresor			Cantidad	Consumo Motor FLA
							RLA	LRA	HP		
UC02MB	2	ST-B15KE-PFV-GN2	1	16.92	28.92	200-230V/1PH 60HZ	12.0	76	1/15HP	1	1.92
UC03MB	3	ST-B22KE-PFV-GN2	1	21.42	37.02	200-230V/1PH 60HZ	15.6	76	1/15HP	1	1.92
UC04MB	4	ST-B29KE-PFV-GN2	1	31.17	54.57	200-230V/1PH 60HZ	23.4	137	1/3HP	1	1.92
UC05MB	5	ST-B40KE-PFV-GN2	1	34.80	61.10	200-230V/1PH 60HZ	26.3	140	1/3HP	1	1.92

208-230/3/60HZ

MODELO UNIDAD	H.P.	COMPRESOR	CANTIDAD DE COMPRESORES	MCA	MOPD	VOLTAJE	Compresor			Cantidad	Consumo Motor FLA
							RLA	LRA	HP		
UC02MC	2	ST-B15KE-TF5-GN2	1	12.17	20.37	200-230V/3PH 60HZ	8.2	99	1/15HP	1	1.92
UC03MC	3	ST-B22KE-TF5-GN2	1	15.55	26.45	200-230V/3PH 60HZ	10.9	99	1/15HP	1	1.92
UC04MC	4	ST-B29KE-TF5-GN2	1	19.17	32.97	200-230V/3PH 60HZ	13.8	99	1/3HP	1	1.92
UC05MC	5	ST-B40KE-TF5-GN2	1	23.05	39.95	200-230V/3PH 60HZ	16.9	180	1/3HP	1	1.92

UC | ESPECIFICACIONES

208-230/1/60HZ

Modelo Unidad	Desplazamiento Vol.	Flujo Másico	Conexiones (DI) pulg		Peso Unidad		Peso con Empaque	
	in ³ /rev	CFM	Succion		Liquido	Ancho	Alto	Kg
UC02MB	2.27	7/8"	3/8"	4.8	64	141	78	172
UC03MB	3.09	7/8"	3/8"	4.8	64	141	78	172
UC04MB	3.90	7/8"	3/8"	4.8	64	141	78	172
UC05MB	5.16	7/8"	1/2"	7.0	65.0	143.0	79.0	174.0

208-230/3/60HZ

Modelo Unidad	Desplazamiento Vol.	Flujo Másico	Conexiones (DI) pulg		Peso Unidad		Peso con Empaque	
	in ³ /rev	CFM	Succion		Liquido	Ancho	Alto	Kg
UC02MC	2.27	7/8"	3/8"	4.8	64	141	78	172
UC03MC	3.09	7/8"	3/8"	4.8	64	141	78	172
UC04MC	3.90	7/8"	3/8"	4.8	64	141	78	172
UC05MC	5.16	7/8"	1/2"	7.0	65.0	143.0	79.0	174.0

Modelo	Compresor	H.P	TSC	TSE °F C=Capacidad Btu's/h P=Potencia Watts A=Corriente Amps.							
				-5	0	10	20	30	40	45	
UC02MB	ST-B15KE-PFV-GN2	2	130	C	8000	8900	10950	13350	16250	19750	21700
				P	2290	2370	2510	2630	2710	2750	2760
				A	10.4	10.7	11.4	11.9	12.2	12.4	12.4
			120	C	8900	9900	12200	14900	18150	22100	24300
				P	2110	2180	2310	2400	2470	2490	2490
				A	9.6	9.9	10.5	10.9	11.2	11.2	11.2
		110	C	9750	10850	13400	16400	20000	24300	26800	
			P	1935	2000	2110	2190	2240	2250	2240	
			A	8.9	9.1	9.6	10.0	10.2	10.2	10.1	
		100	C	10550	11750	14550	17900	21900	26600	29200	
			P	1775	1830	1920	1985	2020	2010	1995	
			A	8.2	8.4	8.8	9.1	9.2	9.2	9.1	
UC03MB	ST-B22KE-PFV-GN2	3	130	C	11050	12350	15150	18550	22600	27300	30000
				P	2990	3100	3290	3450	3560	3640	3660
				A	13.8	14.3	15.1	15.8	16.3	16.5	16.6
			120	C	12300	13750	16900	20700	25200	30500	33500
				P	2750	2840	3010	3140	3240	3300	3310
				A	12.8	13.2	14.0	14.5	14.9	15.1	15.1
		110	C	13500	15050	18550	22700	27700	33500	36800	
			P	2520	2600	2750	2860	2940	2980	2990	
			A	11.9	12.3	12.9	13.4	13.7	13.8	13.8	
		100	C	14650	16350	20200	24800	30200	36600	40100	
			P	2310	2380	2500	2600	2660	2690	2690	
			A	11.1	11.4	11.9	12.3	12.5	12.6	12.6	
UC04MB	ST-B29KE-PFV-GN2	4	130	C	14950	16900	21100	25900	31400	37900	41500
				P	4130	4220	4380	4510	4610	4680	4710
				A	18.7	19.1	19.8	20.3	20.7	21.0	21.2
			120	C	16900	19000	23600	28900	35100	42300	46300
				P	3730	3830	3970	4080	4170	4220	4240
				A	16.9	17.3	17.9	18.4	18.8	19.0	19.1
		110	C	18650	20900	25900	31700	38500	46500	50900	
			P	3380	3460	3590	3690	3760	3800	3800	
			A	15.4	15.7	16.3	16.7	17.0	17.1	17.2	
		100	C	20200	22700	28100	34400	41900	50600	55400	
			P	3050	3130	3250	3330	3380	3400	3400	
			A	14.0	14.3	14.8	15.2	15.4	15.4	15.4	
UC05MB	ST-B40KE-PFV-GN2	5	130	C	20100	22400	27600	33700	41000	49600	54400
				P	5160	5360	5720	6020	6260	6420	6470
				A	23.5	24.3	25.9	27.3	28.3	29.0	29.3
			120	C	22400	25000	30800	37600	45700	55200	60500
				P	4760	4930	5250	5510	5700	5830	5860
				A	21.8	22.6	23.9	25.0	25.9	26.4	26.6
		110	C	24600	27400	33800	41400	50300	60700	66500	
			P	4380	4530	4800	5020	5180	5280	5290	
			A	20.2	20.9	22.0	23.0	23.7	24.1	24.1	
		100	C	26700	29800	36800	45000	54700	66000	72300	
			P	4020	4150	4380	4570	4700	4760	4770	
			A	18.7	19.3	20.3	21.1	21.6	21.9	21.9	

Nota: Para obtener el rendimiento optimo de capacidad de la unidad, la instalación no deberá exceder los 15 metros en tramo horizontal y 2.5 metros en tramo vertical con el evaporador.

TSE: TEMPERATURA SATURADA DE EVAPORACIÓN.
TSC: TEMPERATURA SATURADA DE CONDENSACIÓN.

Fahrenheit a Celsius: (°F) -32/1.8
Celsius a Fahrenheit: ((°C) x 1.8) +32
BTU/h a Kcal: (BTU/h)/3.965
Kcal a BTU/h: (kcal)*3.965
DT diseño condensador: 18°F

Modelo	Compresor	H.P	TSC	TSE °F C=Capacidad Btu's/h P=Potencia Watts A=Corriente Amps.							
				-5	0	10	20	30	40	50	
UC02MC	ST-B15KE-TF5-GN2	2	130	C	8000	8900	10950	13350	16250	19750	21700
				P	2230	2320	2460	2580	2660	2700	2710
				A	7.0	7.2	7.6	7.9	8.1	8.2	8.2
			120	C	8900	9900	12200	14900	18150	22100	24300
				P	2060	2130	2260	2360	2420	2450	2440
				A	6.6	6.8	7.2	7.4	7.6	7.6	7.5
		110	C	9750	10850	13400	16400	20000	24300	26800	
			P	1890	1955	2060	2150	2190	2200	2190	
			A	6.3	6.5	6.8	7.0	7.1	7.0	7.0	
		100	C	10550	11750	14550	17900	21900	26600	29200	
			P	1735	1790	1880	1945	1980	1975	1960	
			A	6.0	6.1	6.4	6.5	6.6	6.5	6.4	
UC03MC	ST-B22KE-TF5-GN2	3	130	C	11050	12350	15150	18550	22600	27300	30000
				P	2930	3040	3220	3380	3490	3580	3600
				A	9.2	9.5	10.0	10.3	10.6	10.8	10.9
			120	C	12300	13750	16900	20700	25200	30500	33500
				P	2690	2780	2950	3080	3170	3240	3260
				A	8.7	8.9	9.4	9.7	9.9	10.0	10.0
		110	C	13500	15050	18550	22700	27700	33500	36800	
			P	2470	2550	2690	2800	2880	2930	2940	
			A	8.2	8.4	8.8	9.1	9.2	9.3	9.3	
		100	C	14650	16350	20200	24800	30200	36600	40100	
			P	2260	2330	2450	2540	2600	2640	2640	
			A	7.8	8.0	8.3	8.5	8.6	8.6	8.6	
UC04MC	ST-B29KE-TF5-GN2	4	130	C	14950	16900	21100	25900	31400	37900	41500
				P	4020	4110	4270	4400	4510	4600	4640
				A	12.1	12.3	12.6	12.9	13.1	13.4	13.5
			120	C	16900	19000	23600	28900	35100	42300	46300
				P	3650	3740	3880	3980	4070	4140	4170
				A	11.1	11.3	11.6	11.9	12.0	12.2	12.3
		110	C	18650	20900	25900	31700	38500	46500	50900	
			P	3310	3390	3510	3600	3660	3710	3730	
			A	10.4	10.5	10.8	11.0	11.1	11.2	11.3	
		100	C	20200	22700	28100	34400	41900	50600	55400	
			P	3000	3060	3170	3240	3290	3310	3320	
			A	9.7	9.8	10.1	10.2	10.3	10.3	10.4	
UC05MC	ST-B40KE-TF5-GN2	5	130	C	20100	22400	27600	33700	41000	49600	54400
				P	5050	5240	5600	5910	6150	6330	6380
				A	15.1	15.6	16.4	17.2	17.8	18.2	18.4
			120	C	22400	25000	30800	37600	45700	55200	60500
				P	4660	4830	5140	5410	5610	5750	5780
				A	14.1	14.5	15.3	15.9	16.4	16.8	16.9
		110	C	24600	27400	33800	41400	50300	60700	66500	
			P	4290	4440	4710	4940	5100	5210	5230	
			A	13.3	13.6	14.3	14.8	15.2	15.5	15.5	
		100	C	26700	29800	36800	45000	54700	66000	72300	
			P	3940	4070	4300	4490	4630	4700	4710	
			A	12.5	12.8	13.4	13.8	14.1	14.3	14.3	

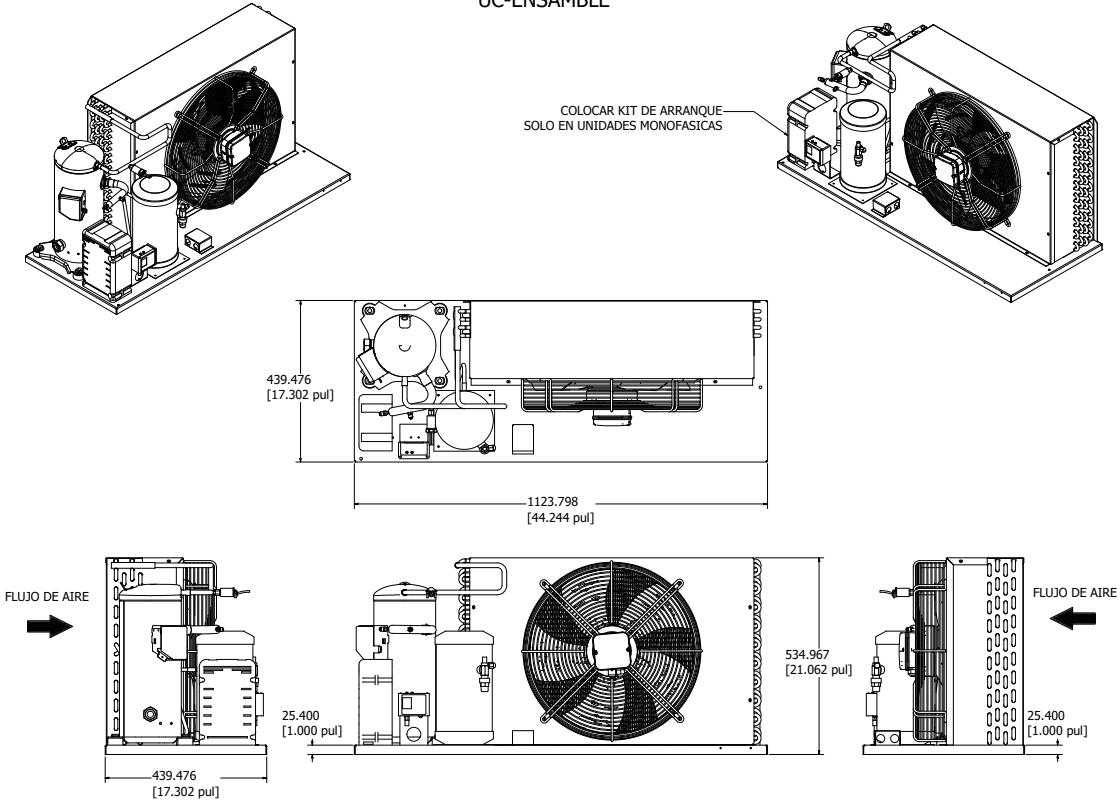
Nota: Para obtener el rendimiento óptimo de capacidad de la unidad, la instalación no deberá exceder los 15 metros en tramo horizontal y 2.5 metros en tramo vertical con el evaporador.

TSE: TEMPERATURA SATURADA DE EVAPORACIÓN.
TSC: TEMPERATURA SATURADA DE CONDENSACIÓN.

Fahrenheit a Celsius: (°F) -32/1.8
Celsius a Fahrenheit: ((°C) x 1.8) +32
BTU/h a Kcal: (BTU/h)/3.965
Kcal a BTU/h: (kcal)*3.965
DT diseño condensador: 18°F

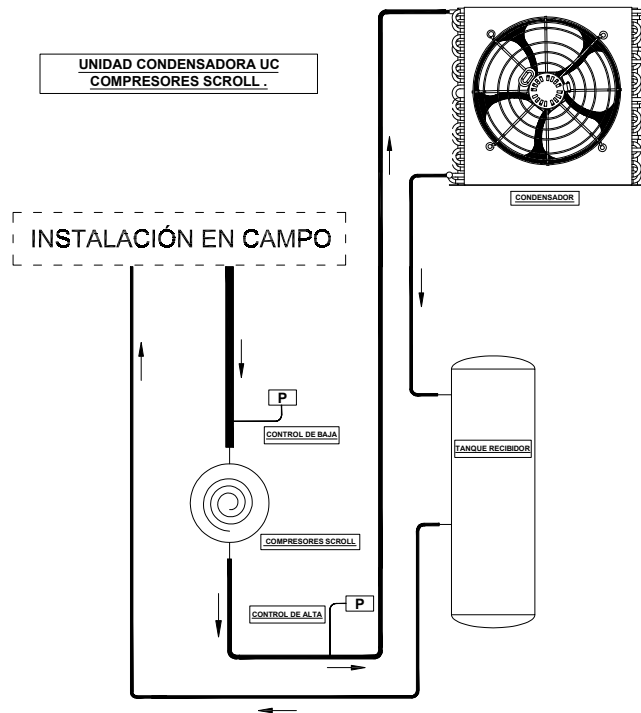


UC-ENSAMBLE



LLO | DIAGRAMA DE FLUJO

NOTAS: LA INSTALACIÓN MÁXIMA ENTRE UNIDAD CONDENSADORA Y EVAPORADORA DEBE REALIZARSE A 15 METROS TRAMO HORIZONTAL Y 2.5 METROS TRAMO VERTICAL



Dimensiones: pulg/mm.

**UNIDADES
CONDENSADORAS**





Visita www.fb-refrigeracion.com

Boletín UCOND-UC, Publicado ABRIL 2024, BCT-301-F

FB se reserva el derecho de hacer cambios en sus especificaciones en cualquier momento, sin previo aviso y sin ninguna responsabilidad con los compradores, propietarios del equipo que previamente se les ha vendido.

Rev 1.2

Oficinas Corporativas

Bosques de Alisos No. 47-A, Piso 5
Col. Bosques de las Lomas
México, DF. C.P. 05120
Tel: +52 55 5000 5100

Planta Querétaro

Acceso II, Calle 2 No. 48
Parque Industrial Benito Juárez
Querétaro, Qro. C.P. 76120
Tel: +52 442 296 4500
Tel: sin costo 01 800 926 20 46

Planta Mérida

Calle 19 No. 418
Ampliación Ciudad Industrial
C.P. 97390
Umán Yucatán,
Tel: +52 999 946 3483

Planta Monterrey

Parque Industrial Finsa Santa Catarina
Carretera a Garcia Km. 3.0
Santa Catarina, N.L.
Tel: +52 55 5000 8505

Planta Chile

San Ignacio 051, Quilicura
Santiago Chile
+562 2714 0900

Guadalajara

Av. Chapultepec No.15 Piso 16 A
Col. Ladrón de Guevara
Guadalajara, Jal.
C.P. 44600
Tel. +52 33 4624 0080

Mazatlán, Sinaloa

San Alfonso #5006
Fracc. Real del Valle
Mazatlán Sinaloa
C.P. 82124
Tel: +52 667 752-0700
Cel: +52 1 667 791 5336

Tijuana

Camino del Rey Oeste # 5459-2
Privada Capri # 2
Residencial Colinas del Rey
Tijuana BC, C.P. 22170
Tel: +52 664 900 3830
Cel: +52 1 664 674 1677